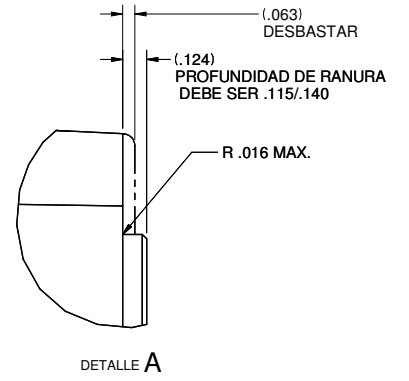
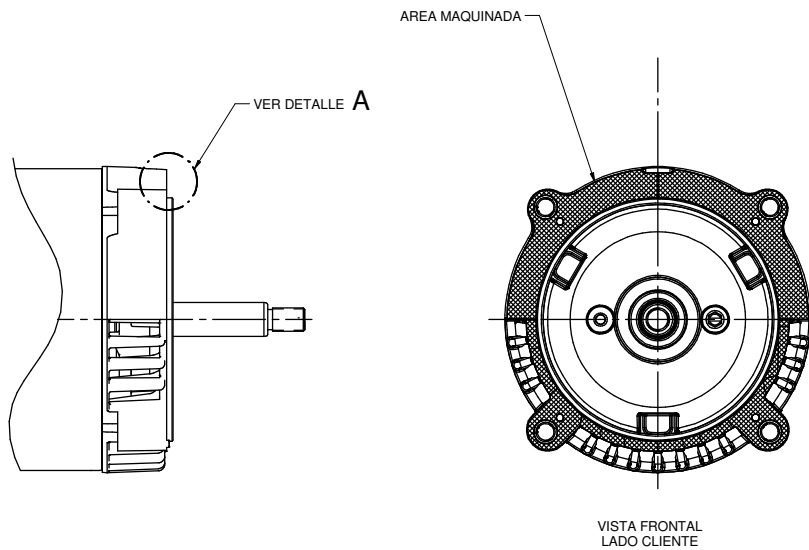


REQUERIMIENTOS CRITICOS



NOTA:
DESPUES DE MAQUINADO EL MOTOR DEBE CUMPLIR
CON LOS REQUERIMIENTOS EN PAGINA #1 DE RUNOUT,
PERPENDICULARIDAD Y EXTENSION DE FLECHA

NIDEC MOTOR CORPORATION 23-Feb-15

DIBUJO CREADO. ULTIMA REVISION POR: D2713-00		TOLERANCIAS EN DIMENSIONES A MENOS QUE SE ESPECIFIQUE LO CONTRARIO		NIDEC MOTOR CORPORATION			
		PULGADAS XX = ± .010 XXX = ± .005		DESCRIPCION: C55 BALERO BOLA MONTADO J-FACE ABIERTO D.P		FECHA DE REVISION: 20-FEB-15	
DIBUJADO POR: R. PARGA		APROBADO POR ING. R. GIL		TITULO DIBUJOS DE DETALLE DE ENSAMBLE		CODIGO V02	NO. ARTICULO 804241
		ANGULOS X° = ±1°				REV --	NUMERO DE PAGINA 6 OF 6
						TAMANO DE DIBUJO B	

V02_NMCB (MAR-2014)